



# COLOMBINI

## SBRAMINO DA LABORATORIO

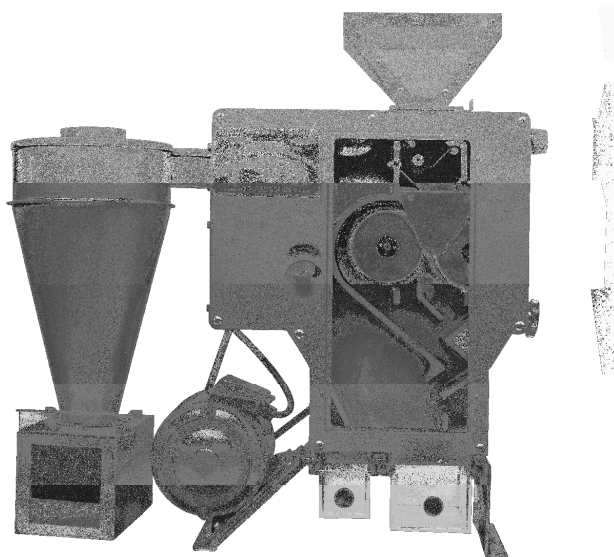
MOD. G. 390/R

## MINI TESTER HUSKER

MOD. G. 390/R

## DECORTIQUEUR DE LABORATOIRE

MOD. G. 390/R.



1. Tramoggia
2. Serranda
3. Regolatore di flusso
4. Regolatore distanza tra rulli
5. Interruttore
6. Raccoglitore per riso immaturo
7. Raccoglitore per riso sbramato
8. Serranda regolazione aspirazione
9. Motore
10. raccoglitore della lolla
11. Ciclone
12. Aspiratore centrifugo

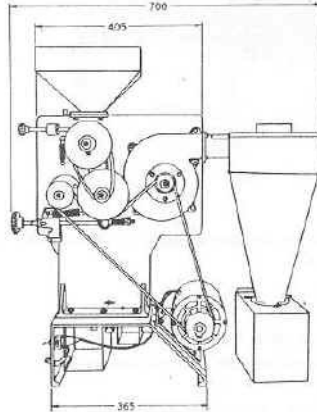
1. Hopper
2. Shutter
3. Flow adjusting handle
4. Adjustment handle for roll clearance
5. Switch
6. Receptacle for brown rice
7. Receptacle for immature paddy
8. Selecting valve
9. Motor
10. Receptacle for husk
11. Cyclone
12. Centrifugal aspirator

1. Trémie
2. Volet de réglage
3. Poignée de réglage alimentation paddy
4. Réglage de l'espace entre les deux rouleaux
5. Disjoncteur
6. Dépot pour grains verts
7. Dépot pour grains non épelés
8. Volet de réglage selection
9. Moteur
10. Dépot réception balles
11. Cyclone
12. Aspirateur ventilateur

model	capacity/ hour	H.P.	roll dimension mm	T/M. r.p.m	dimension mm	weight gross kg.	weight net kg.	volum m3
G 390/R	40 kg	0,25	38 x 101	1900/1000	700 x700x310	38	35	0,12



# COLOMBINI



Modello di piccole dimensioni per analizzare campioni di paddy. Queste analisi danno la possibilità di risolvere i problemi d'acquisto del paddy in base all'esatta percentuale di resa.

**CARATTERISTICHE** - La capacità di sgusciatura è molto elevata la decorticazione avviene in modo regolare e visibile grazie alla trasparenza del carter.

**STRUTTURA E CARATTERISTICHE** - L'apparecchio è costruito in alluminio e ghisa

A small sized model for the analysis of paddy samples. It offers the possibility of solving the paddy purchasing problems, for the exact estimation of the purchased lot of paddy. Operation is simple: you weigh and introduce 100 grams into the machine hopper, and when operation is over (2 passes) you obtain the percentages of cargo rice, husks and immature grains.

**CHARACTERISTICS** - The shelling capacity is very high, thanks to the large diameter of the Vulkolan rollers. Shelling takes place automatically, and can be controlled from outside. Thus it is possible to adjust the clearance between the rollers, so that perfect shelling can be obtained. The machine weighs only 40 Kilos., so shifting is made easier.

**STRUCTURE CHARACTERISTICS** - The machine is made of a special aluminium alloy and steel. The large front screwed shutting surface, made of transparent plastic, allows continuous and efficient checking.

Modèle de petites dimensions pour l'analyse des échantillons de paddy. Ces analyses donnent la possibilité de résoudre les problèmes de l'achat du paddy en conséquence de l'exacte pourcentage des produits du paddy calculés sur le lot acheté. L'opération est très simple: on met 100 grammes dans la trémie de l'appareil et on aura à fin du traitement, les pourcentages du riz cargo, balles et grains verts.

**CARACTERISTIQUES** - La capacité de décorticage est très élevée à la suite du grand diamètre des rouleaux en Vulkolan (élastomère spécial). Le décorticage se fait régulièrement et est visible de l'extérieur en donnant ainsi la possibilité de régler l'intervalle entre les deux rouleaux de façon à avoir un décorticage parfait. Le poids de l'appareil est de 35 Kg. Ce qui facilite tout déplacement soit au bureau laboratoire ou ailleurs.

**CARACTERISTIQUES DE CONSTRUCTION** - L'appareil est construit en alliage d'aluminium spécial et en acier. La grande surface de fermeture, vissée sur le devant de l'appareil, est faite en plastique transparent; permet un contrôle efficace du décorticage et aussi continu.